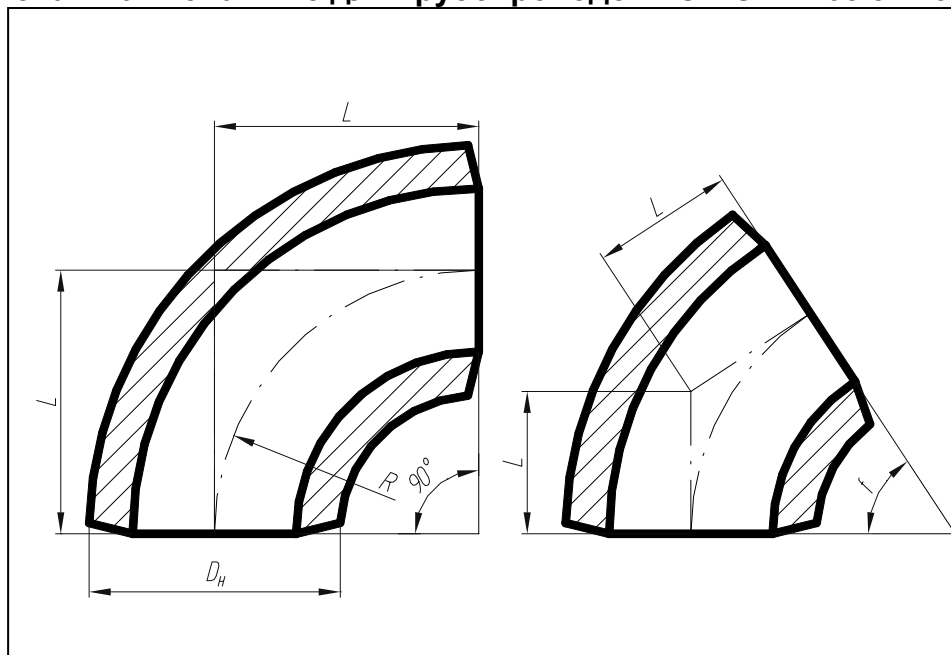


## Колена штампованные для трубопроводов ТЭС ОСТ 108.327.01-82



Исп.	D <sub>y</sub>	D <sub>н</sub>	Присоединяемые трубы		L	Угол гiba φ	R	Масса, кг	Материал (марка стали, ТУ)
			Нар. диаметр.	Толщина стенки					
ρ=37,27 МПа (380 кгс/см <sup>2</sup> ), t=280°C									
01	100	140	133	18	175	90°	175	22	15ГС ТУ 14-3P-55
02	150	213	194	26	260	90°	260	65	15ГС ТУ 14-3P-55
03	200	284	273	36	350	90°	350	150	15ГС ТУ 14-3P-55
04	250	334	325	42	400	90°	400	225	15ГС ТУ 14-3P-55
05	300	384	377	50	450	90°	450	340	15ГС ТУ 14-3P-55
(06)	350	490	465	60	550	90°	550	880	16ГС ТУ 14-3P-55
07	400	570	530	65	650	90°	650	1167	16ГС ТУ 14-3P-55
ρ=23,54 МПа (240 кгс/см <sup>2</sup> ), t=250°C									
08	150	213	194	17	260	90°	260	65	15ГС ТУ 14-3P-55
09	175	221	219	19	260	90°	260	65	15ГС ТУ 14-3P-55
10	225	284	273	24	350	90°	350	130	15ГС ТУ 14-3P-55
11	250	334	325	28	400	90°	400	154	15ГС ТУ 14-3P-55
12	300	384	377	32	450	90°	450	280	15ГС ТУ 14-3P-55
ρ=18,14 МПа (185 кгс/см <sup>2</sup> ), t=215°C									
13	150	213	194	15	260	90°	260	50	15ГС ТУ 14-3P-55
14	175	221	219	16	260	90°	260	50	15ГС ТУ 14-3P-55
15	225	284	273	20	350	90°	350	108	15ГС ТУ 14-3P-55

16	250	334	325	22	400	90°	400	154	15ГС ТУ 14-3Р-55
17	300	384	377	26	450	90°	450	280	15ГС ТУ 14-3Р-55
ρ=3,92 МПа (40 кгс/см <sup>2</sup> ), t=440°С; ρ=7,45 МПа (76 кгс/см <sup>2</sup> ), t=145°С									
18	200	221	219	13	260	90°	260	50	15ГС ТУ 14-3Р-55
ρ=4,31 МПа (44 кгс/см <sup>2</sup> ), t=340°С; ρ=3,92 МПа (40 кгс/см <sup>2</sup> ), t=200°С									
19	200	221	219	9	260	90°	260	50	15ГС ТУ 14-3Р-55
ρ=4,31 МПа (44 кгс/см <sup>2</sup> ), t=340°С									
20	600	685	630	17	228	30°	850	454	15ГС ТУ 14-3Р-55
21	600	685	630	17	352	45°	850	681	15ГС ТУ 14-3Р-55
22	600	685	630	17	491	60°	850	908	15ГС ТУ 14-3Р-55
23	600	685	630	17	850	90°	850	1362	15ГС ТУ 14-3Р-55