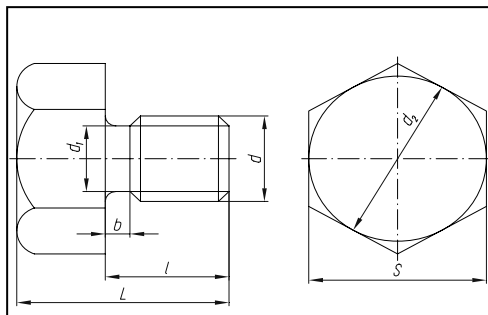


## Пробки для трубопроводов ТЭС ОСТ 108.724.01-82



**Материал: Сталь 35 ГОСТ 1051**

Исп.	d	d <sub>1</sub>	d <sub>2</sub>	L	l	b	S	Масса, кг
01	M20x1,5	17,8	36	34	22	4,0	36	0,15
02	M27x2,0	24,0	45	42	24	5,0	46	0,35
03	M33x2,0	30,0	50	48	30	5,0	55	0,56
04	M39x2,0	36,0	65	53	32	5,6	65	0,81