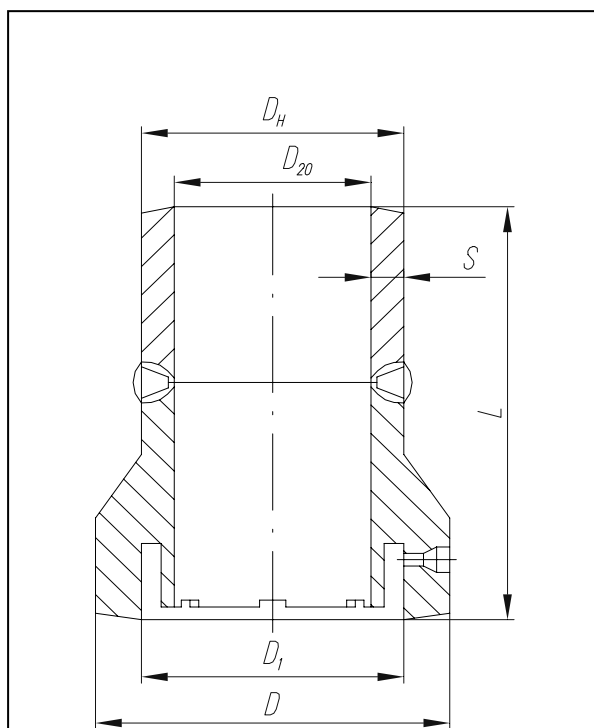


Патрубки блоков с соплами и диафрагмами для паропроводов ТЭС ОСТ 108.462.07-82



$p=4,31 \text{ МПа (44 кгс/см}^2\text{)}, t=340^\circ\text{C}$

Исп.	D_y	D_n	D_{n1}	D	D_1	D_{20}	S	S_1	S_k	L	Материал (Марка стали, ТУ)	Масса, кг
01	600	630	630	684	632	586	20,0	14	24	1400	15ГС (или 16ГС) ОСТ 108.030.113	470
02	700	720	720	778	786	678	16,5	15	24	1450	16ГС ТУ 3-923	570