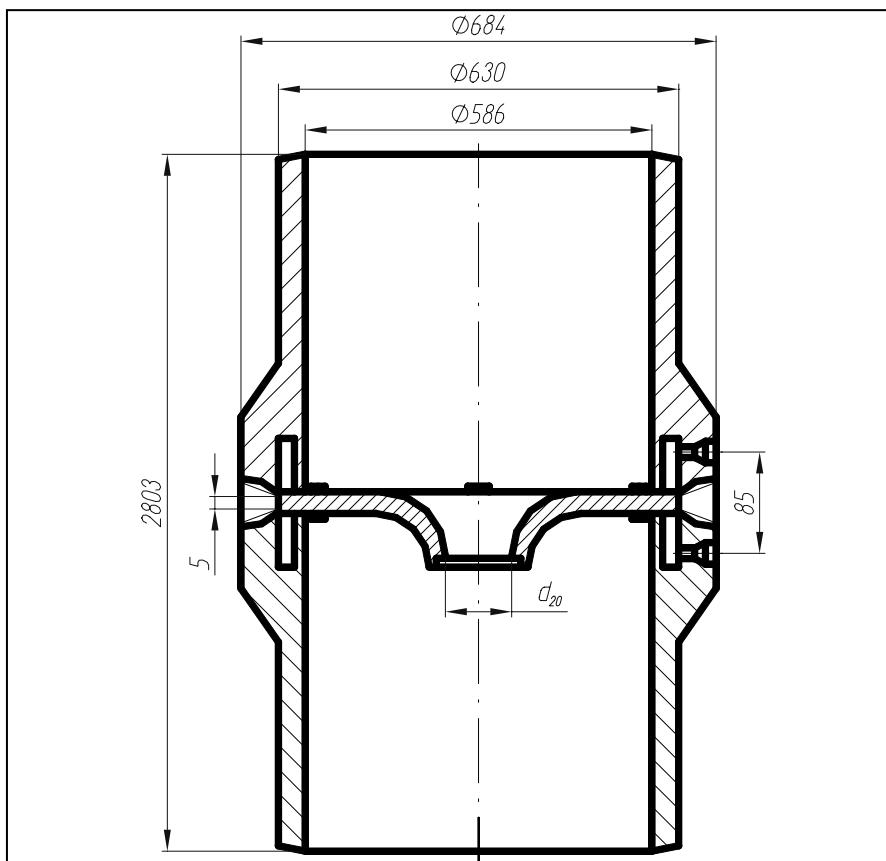


Блок с соплом для паропроводов ТЭС ОСТ 108.839.03-82



$p=4,31$ МПа (44 кгс/см²), $t=340^{\circ}\text{C}$
 Масса 1042 кг

Обозначение блока с соплом	Патрубок	Сопло
	Обозначение	
ОСТ 108.839.03	01 ОСТ 108.462.07	25 ОСТ 108.839.08