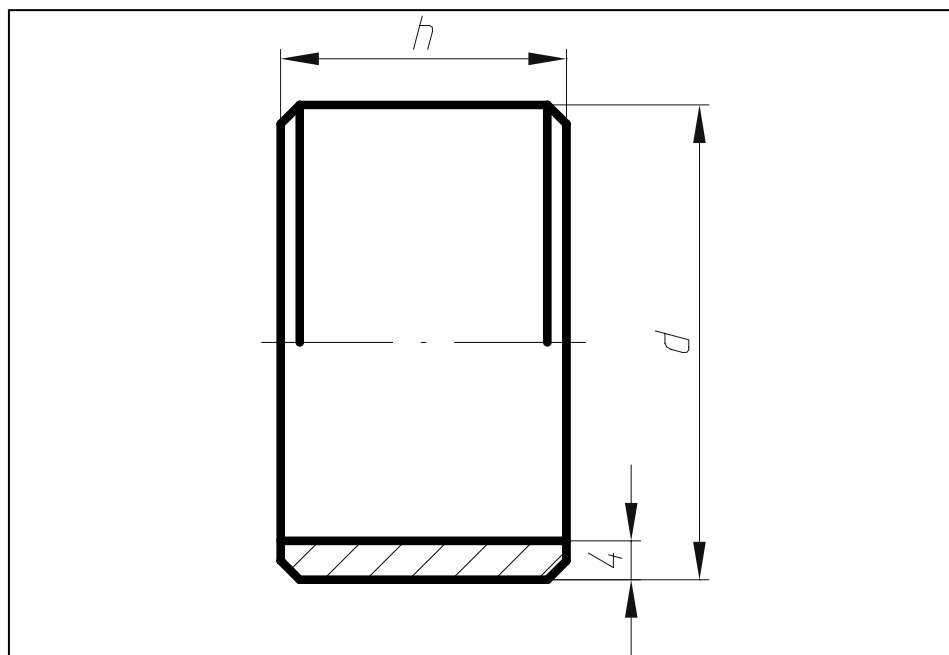


## Кольца подкладные для трубопроводов ТЭС ОСТ 108.520.02-82



**Материал: Сталь 20 ГОСТ 1050**

Исп.	d	h	Масса, кг
01	22	30	0,058
02	31	30	0,088
03	38	30	0,112
04	50	30	0,152
05	57	30	0,175
06	62	30	0,191
07	71	30	0,221
08	84	35	0,309
09	90	35	0,332
10	93	35	0,352
11	100	35	0,371
12	120	40	0,513
13	124	40	0,531
14	130	40	0,557
15	150	50	0,807
16	164	50	0,885
17	170	50	0,918
18	175	50	0,950
19	186	60	1,209
20	192	60	1,248
21	206	60	1,342
22	210	60	1,368
23	240	70	1,830
24	250	70	1,907
25	282	70	2,156
26	328	80	2,872
27	370	110	4,462
28	415	130	5,922