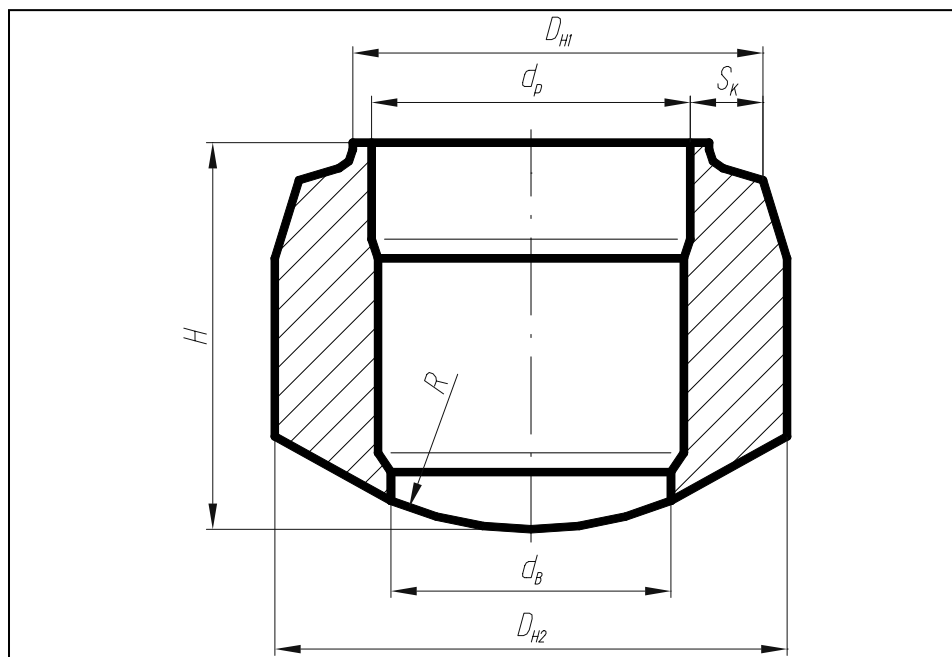


Штуцеры для трубопроводов ТЭС ОСТ 108.462.03-82



Исп.	D _y	Присоединяемые трубы		D _{H1}	D _{H2}	d _B	d _p	R	H	S _к	Материал (марка, ТУ)	Масса, кг
		Наружн. диаметр	Толщина стенки									
ρ=37,27 МПа (380 кгс/см ²), t=280°C												
01	100	133	18	135	150	84	98	95	130	15,9	15ГС ТУ 14-1-1529	11,5
02	100	133	18	135	150	84	98	160	130	15,9	15ГС ТУ 14-1-1529	11,5
03	150	194	26	196	220	124	144	130	220	22,5	15ГС ТУ 14-1-1529	37,0
04	150	194	26	196	220	124	144	175	220	22,5	15ГС ТУ 14-1-1529	37,0
05	150	194	26	196	220	124	144	230	220	22,5	15ГС ТУ 14-1-1529	37,0
06	200	273	36	276	310	186	203	185	280	32,8	15ГС ТУ 14-1-1529	96,0
07	200	273	36	276	310	186	203	230	280	32,8	15ГС ТУ 14-1-1529	96,0
08	200	273	36	276	310	186	203	230	280	32,8	15ГС ТУ 14-1-1529	103,0
09	250	325	42	328	342	206	245	230	300	36,4	15ГС ТУ 14-1-1529	133,0
ρ=23,54 МПа (240 кгс/см ²), t=250°C; ρ=18,14 МПа (185 кгс/см ²), t=215°C												
10	100	133	13	133	133	100	109	170	120	10,7	15ГС ТУ 14-3P-55	5,1
ρ=23,54 МПа (240 кгс/см ²), t=250°C												
11	150	194	17	194	194	150	161	180	150	14,8	15ГС ТУ 14-3P-55	12,6
12	175	219	19	219	219	170	182	180	160	16,5	15ГС ТУ 14-3P-55	17,4
13	225	273	24	273	273	210	226	200	200	20,2	15ГС ТУ 14-3P-55	33,8
14	250	325	28	325	325	250	271	200	240	23,8	15ГС ТУ 14-3P-55	58,5

ρ=18,14 МПа (185 кгс/см ²), t=215°C												
15	150	194	15	194	194	150	166	180	150	11,9	15ГС ТУ 14-3P-55	12,4
16	175	219	16	219	219	170	188	180	160	13,2	15ГС ТУ 14-3P-55	17,1
17	225	273	20	273	273	210	236	200	200	16,0	15ГС ТУ 14-3P-55	33,2
18	250	325	22	325	325	250	283	200	240	18,7	15ГС ТУ 14-3P-55	57,7
ρ=4,31 МПа (44 кгс/см ²), t=340°C												
19	200	219	9	219	219	192	203	320	180	5,6	15ГС ТУ 14-3P-55	7,0
20	200	219	9	219	219	192	203	360	180	5,6	15ГС ТУ 14-3P-55	7,0
21	250	273	10	273	273	240	254	320	200	6,6	15ГС ТУ 14-3P-55	19,7
22	250	273	10	273	273	240	254	360	200	6,6	15ГС ТУ 14-3P-55	19,7
23	300	325	13	325	325	282	303	320	220	7,6	15ГС ТУ 14-3P-55	22,0
24	300	325	13	325	325	282	303	360	220	7,6	15ГС ТУ 14-3P-55	22,0
25	400	426	14	426	426	370	401	320	260	9,5	15ГС ТУ 14-3P-55	49,0
26	400	426	14	426	426	370	401	360	260	9,5	15ГС ТУ 14-3P-55	49,0
27	450	465	16	468	474	415	437	320	300	10,5	15ГС ТУ 14-3P-55	64,0
28	450	465	16	468	474	415	437	360	300	10,5	15ГС ТУ 14-3P-55	64,0
ρ=3,92 МПа (40 кгс/см ²), t=200°C												
29	65	76	4,0	76	76	62	69	60	100	3,0	15ГС ТУ 14-3P-55	0,7
ρ=37,27 МПа (380 кгс/см ²), t=280°C												
30	200	273	36	276	300	176	203	185	280	32,8	15ГС ТУ 14-1-1529	95,0